

⚠️ Precauzioni e Avvertenze

- Usate soltanto l'alimentatore elettrico originariamente fornito.
- Non utilizzare una prolunga in nessun caso.
- Assicuratevi che la presa elettrica sia protetta da un interruttore differenziale o da un interruttore termico.
- Non tenete l'alimentatore elettrico in acqua.
- Non entrate in piscina mentre il pulitore è in funzione.
- Staccate l'alimentatore elettrico prima di effettuare la manutenzione.
- Non estrarre il pulitore dalla piscina tirandolo per il cavo.

- Usate il pulitore soltanto quando l'acqua è nelle seguenti condizioni: Cloro Massimo 4 ppm; pH 7.0 - 7.8; Temperatura 6 - 35°C (43-95°F); NaCl Massimo = 5000 ppm.

Alimentatore digitale

Ingresso: 100-250 AC Volts
50-60 Hertz 2A
Uscita: <30 VDC 6A 180W
IP 54

Scheda Tecnica:

Protezione del motore:
Codice IP 68
Profondità minima:
0.4 m/1.33 ft
Profondità massima:
5 m/16.4 ft

i Consigli utili

- Durante l'uso, l'alimentatore deve essere collocato all'ombra.
- Se Dolphin è dotato di spazzole combinate o Kanebo, premere cautamente le spazzole finché sono impregnate d'acqua.
- Liberare la minima lunghezza di cavo necessaria per assicurare la copertura di ogni punto della piscina. Lasciare il cavo in eccesso arrotolato al di fuori della piscina.
- Dopo ogni ciclo di pulizia, lavare il filtro o la cartuccia. Un filtro intasato riduce l'efficienza di scansione e di pulizia.
- Per eliminare l'attorcigliamento, stendere tutto il cavo e lasciarlo al sole per almeno una giornata.
- Depositare il robot di pulizia della piscina all'ombra sul suo carrello Caddy. Se non si possiede il carrello, posarlo a testa in giù.

Azionamento del robot usando l'app MyDolphin™ Plus

- Collegare l'alimentatore.
- Scaricare l'applicazione MyDolphin™ Plus.
- Attivare Bluetooth® e Wi-Fi® sul dispositivo smart.
- Iniziare il processo di registrazione.
- Scansionare il codice QR stampato sull'alimentatore e completare il processo.
- Seguire le istruzioni come visualizzate nell'app.



99991086-KP1

Per la registrazione on-line garanzia del prodotto:

registration.maytronics.com

maytronics | 

Guida rapida

KAPTUR 500



Vi ringraziamo per aver acquistato un pulitore per piscina di Maytronics.

Il pulitore per piscina di Maytronics fornisce una tecnologia di pulizia avanzata, prestazioni di lunga durata e facile manutenzione.

Voi e la vostra famiglia potrete nuotare liberamente, sicuri che la vostra piscina sia veramente pulita.



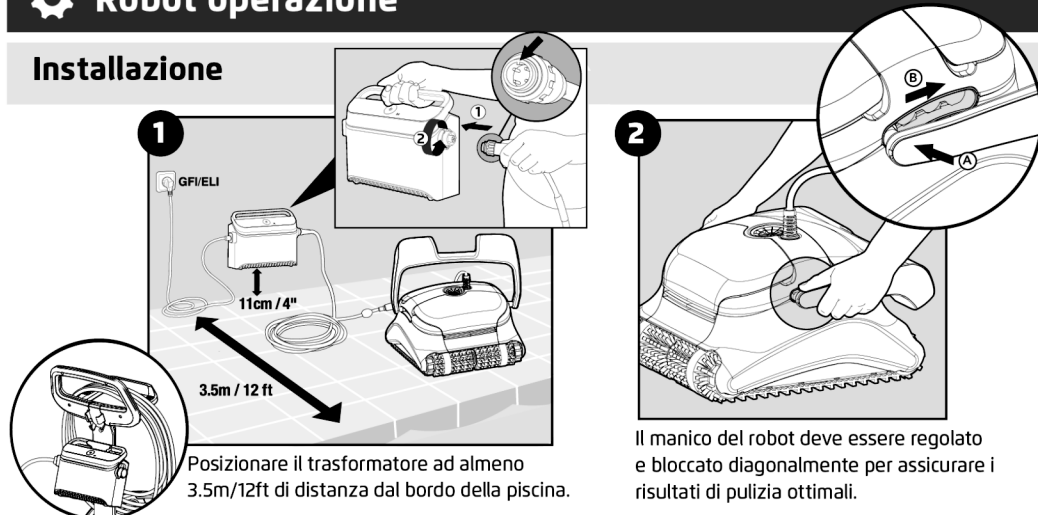
Per un manuale dettagliato (compresi i video):

manuals.maytronics.com/it/ 99991086-KP1



Robot operazione

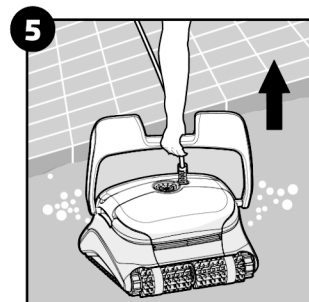
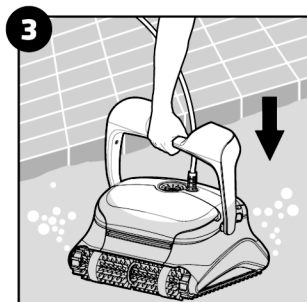
Installazione



Nella piscina

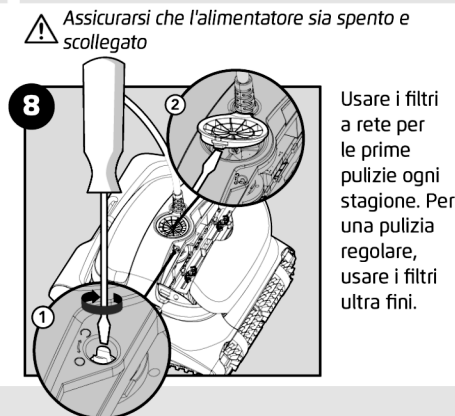
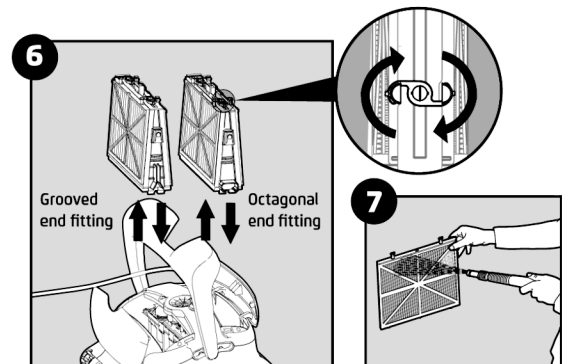
Azionamento

Fuori dalla piscina

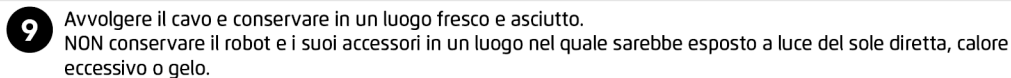


Pulizia del filtro

Manutenzione periodica



Conservazione



Telecomando Bluetooth®

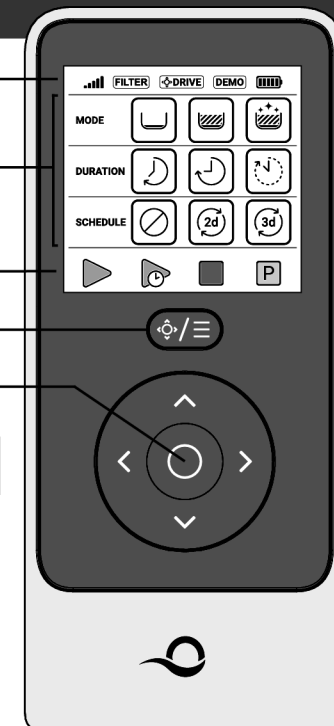
BARRA DI STATO

IMPOSTAZIONI DI PULIZIA

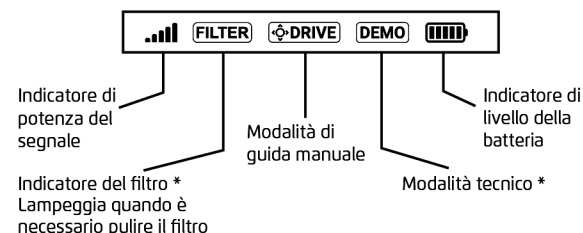
AZIONE

SELETTORE DI MODALITÀ

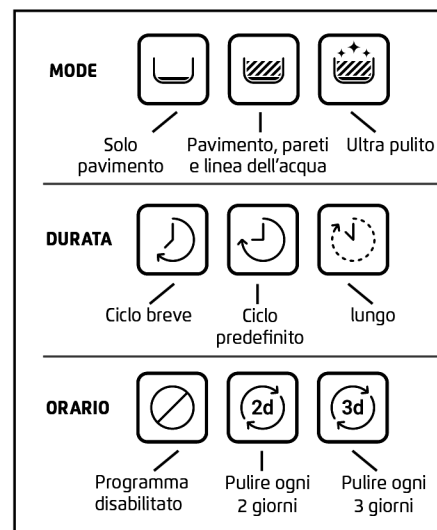
ON / OFF



BARRA DI STATO



IMPOSTAZIONI DI PULIZIA



AZIONE



* Solo per modelli specifici

Per un manuale dettagliato (compresi i video): manuals.maytronics.com/it/ 99991086-KPI

